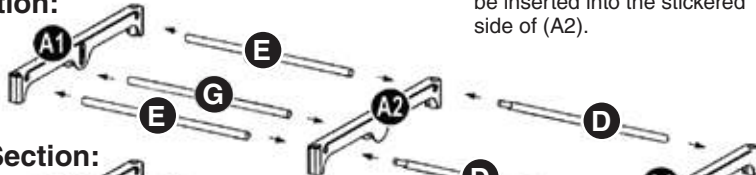
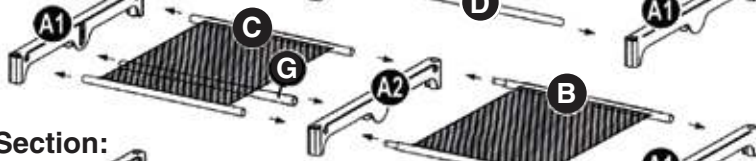


STEP 1. Start by assembling the top, middle and bottom sections. Insert parts as shown below.

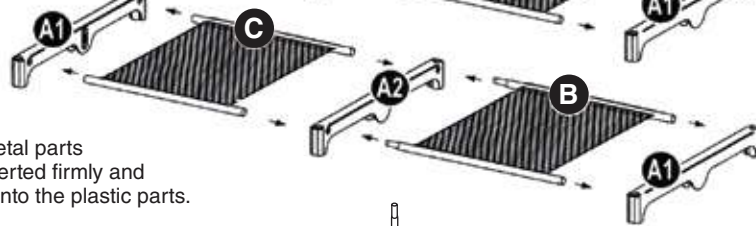
Top Section:



Middle Section:



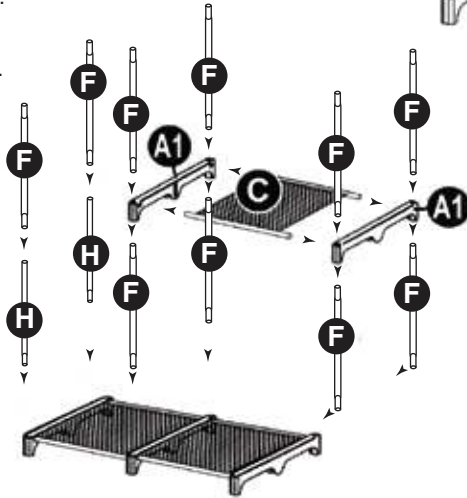
Bottom Section:



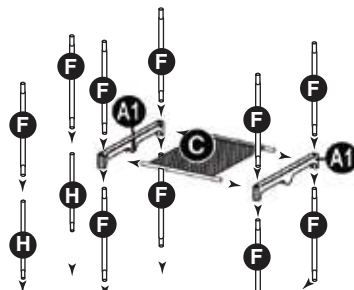
Note: All metal parts must be inserted firmly and completely into the plastic parts.

Match lettered poles with the (A2) holes in end connector.

STEP 2. Building up from the assembled bottom section, insert poles (B) and (C) and end connectors (A1) and (A2) as the diagram shows.



STEP 3. Place the assembled middle section onto the top of the vertical poles.



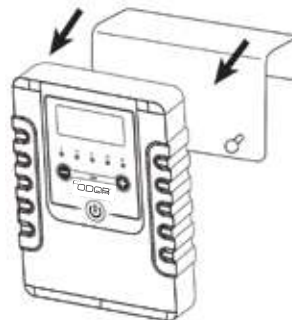
STEP 4. Continue building up from the assembled middle section by inserting poles (B) and (C) and end connectors (A1) and (A2) as the diagram shows.



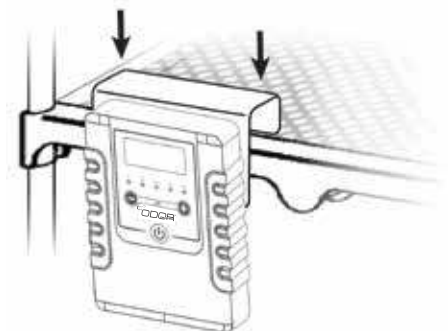
STEP 5. Place the assembled top section onto the top of the vertical poles. Assembly of the frame is now complete.



STEP 6. Once the frame is fully assembled, place the fabric shell over the frame to complete assembly. An opening is located on either side of the back of the fabric to allow the Ozone Machine power cord to run through and plug into a wall outlet.



STEP 7A. Hanging option for the Ozone Machine. Attach the Hanging Bracket on the back of the Ozone Machine.



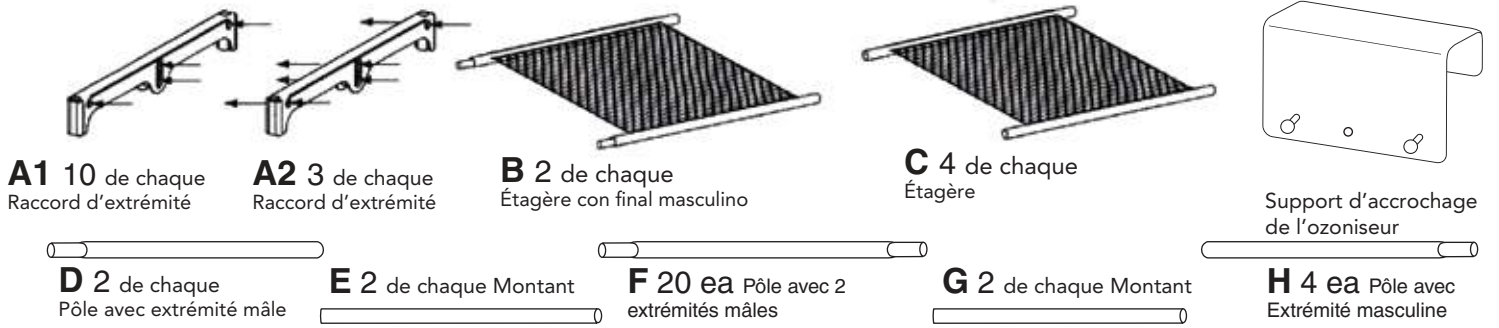
STEP 7B. Hang Ozone Machine by attaching Hanging Bracket to End Connector (A1).

See the **Ozone Machine Instruction Manual** for operating settings.

CAUTION! Read the Ozone Machine Instruction Manual and warning label tags carefully before operation.

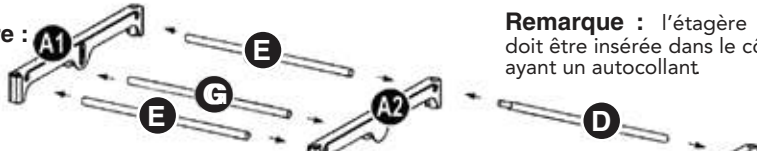
NEED HELP? Please contact our customer service BEFORE returning to the store. For help with assembly, or if you are missing a part, please contact our Customer Service Department at 1-877-575-3173 or email cs@odorcrusher.com.

Customer Service Line: 1-877-575-3173
 Two Year Limited Warranty
www.odorcrusher.com | cs@odorcrusher.com
 MoJack Distributors, LLC | 3535 N. Rock Road, Wichita, KS 67226
www.theMoJack.com



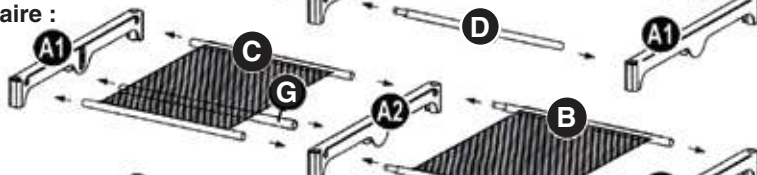
ÉTAPE 1. Commencez par assembler les sections supérieure, intermédiaire et inférieure. Insérez une tige de suspension dans la section supérieure.

Sections supérieure :

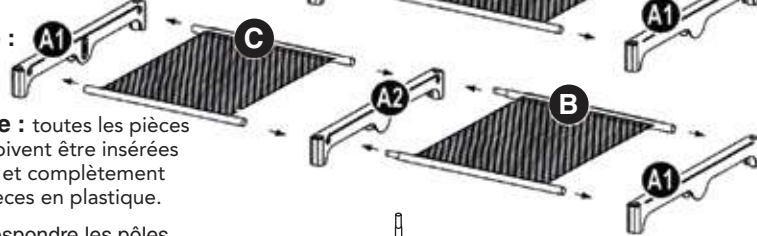


Remarque : l'étagère courte (C) doit être insérée dans le côté de (A2) ayant un autocollant

Section intermédiaire :



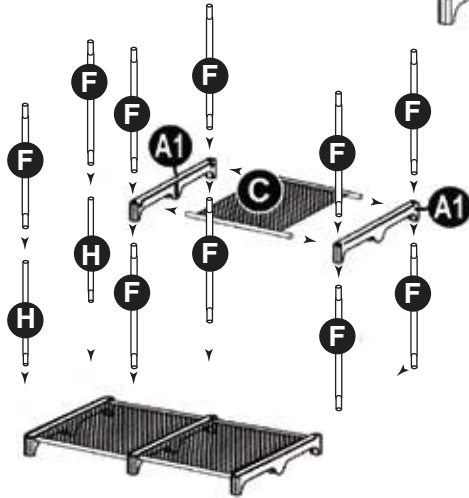
Section inférieure :



Remarque : toutes les pièces en métal doivent être insérées fermement et complètement dans les pièces en plastique.

Faites correspondre les pôles avec les trous (A2) du connecteur d'extrémité.

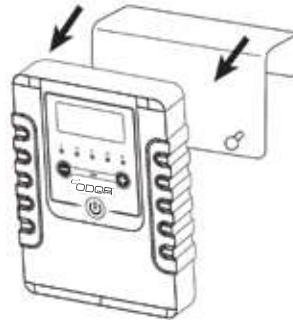
ÉTAPE 2. En commençant par la section inférieure assemblée, insérez les montants (B) et (C) et les raccords d'extrémité (A1) et (A2) comme indiqué sur le schéma.



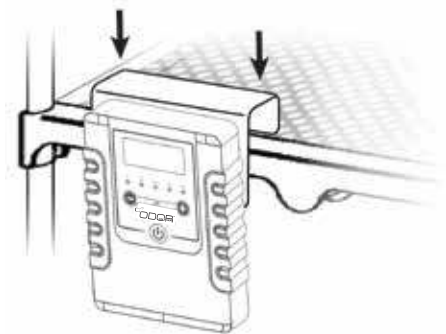
ÉTAPE 5. Placez la partie supérieure assemblée sur la partie supérieure des montants verticaux. L'assemblage du cadre est maintenant terminé.



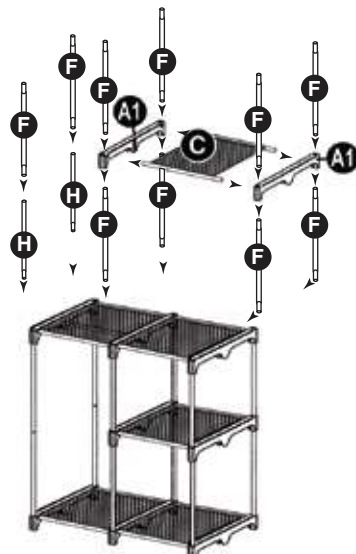
ÉTAPE 6. Une fois que le cadre est complètement assemblé, placez l'enveloppe en tissu sur le cadre pour terminer l'assemblage. Une ouverture a été pratiquée de chaque côté de l'arrière de l'enveloppe en tissu pour permettre au cordon d'alimentation de l'ozoniseur de passer à travers et de se brancher dans une prise de courant murale.



ÉTAPE 7A. Option de suspension pour l'ozoniseur. Attachez le support d'accrochage au dos de l'ozoniseur.



ÉTAPE 3. Placez la partie intermédiaire assemblée sur la partie supérieure des montants verticaux.



ÉTAPE 4. Continuez en commençant par la section intermédiaire assemblée et en insérant les montants (B) et (C) et les raccords d'extrémité (A1) et (A2) comme indiqué sur le schéma.

ÉTAPE 7B. Suspendez l'ozoniseur en attachant le Raccord d'extrémité (A1).

Pour le réglage, voir le **manuel d'instructions de l'ozoniseur.**

MISE EN GARDE! Avant utilisation, lire attentivement le manuel d'instructions de l'ozoniseur et les étiquettes d'avertissement.

BESOIN D'AIDE? Veuillez contacter notre service client AVANT de retourner en magasin. Pour obtenir de l'aide avec l'assemblage, ou s'il vous manque une pièce, veuillez contacter notre service à la clientèle au 1-877-575-3173 ou par courriel à cs@odorcrusher.com

Ligne de service client : 1-877-575-3173
Garantie limitée de deux ans
www.odorcrusher.com | cs@odorcrusher.com
MoJack Distributors, LLC | 3535 N. Rock Road, Wichita, KS 67226
www.theMoJack.com