



Equipment Station Instruction Manual



CAUTION: Read manual carefully for proper procedures and operation.

NEED HELP? Please contact our Customer Service BEFORE returning item to the store at 1-877-575-3173 or cs@odorcruiser.com

This product is designed for drying and eliminates odors from items such as boots, shoes or gloves.

HOW OZONE WORKS

Ozone, or O₃, is a tri-atomic form of oxygen and is one of nature's most powerful oxidizers. O₃ has been used as a powerful organic cleaner for years. Ozone attacks and kills bacteria that cause odor and then converts safely back into oxygen, leaving your gear scent-free.

WARNING AND SAFETY INSTRUCTIONS

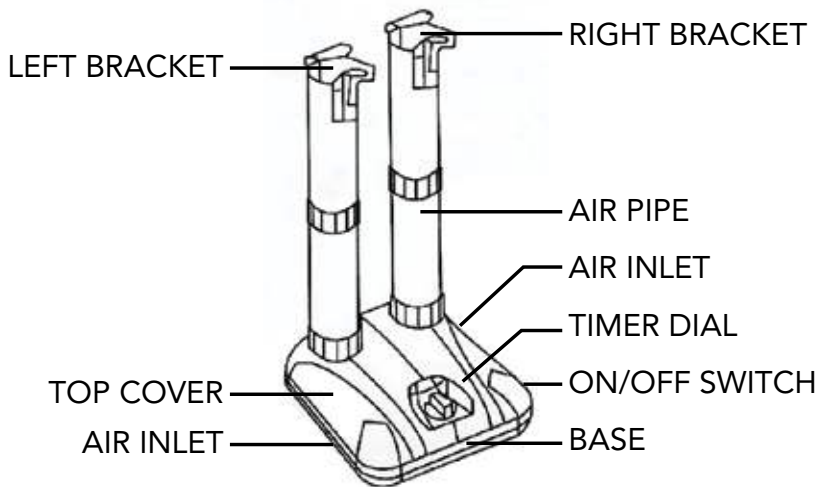
- USE ONLY FOR INTENDED PURPOSES.
- READ AND UNDERSTAND ALL SAFETY WARNINGS BEFORE USING THIS PRODUCT.
- USE IN WELL VENTILATED AREA.
- KEEP AWAY FROM CHILDREN AND PETS.
- PRODUCT MUST NOT COME IN CONTACT WITH WATER OR OTHER LIQUIDS.
- AVOID USE IN AN ENVIRONMENT WITH STRONG STATIC ELECTRICITY OR MAGNETIC FIELD.
- AVOID USE IN HIGH TEMPERATURE ENVIRONMENT (ABOVE 42° C) OR IN HIGH HUMIDITY.
- DO NOT DISMANTLE OR TAMPER WITH THE EQUIPMENT.
- DO NOT BLOCK THE AIR OUTLET AS IT WILL AFFECT THE AIR VENTILATION.

In some people, minor levels of ozone exposure may cause irritation to eyes or the respiratory system and may cause mild headache. If this occurs, move to fresh air and/or flush eyes gently with water to clear symptoms. Seek medical attention as needed if conditions persist.

SPECIFICATIONS

Model	69475	Input Voltage	AC 110V/50Hz
Power	200W	Product Size	25 x 25.5 x 62cm
Over Heat Protection	Thermal cut off, thermal fuse		
Ozone Output	10 mg/hr		

Operating time will vary due to different sizes, materials and conditions of your items.



OPERATING INSTRUCTIONS

NOTE: Remove all packaging before using for the first time.

- 1) Rotate the Timer Dial to desired application time.
- 2) To turn machine on, insert power plug into wall outlet. This will start the flow of the heated air.
- 3) Turn the ON/OFF Switch on the side of unit to the ON position to activate the flow of ozone..

CAUTION!

- Unplug your Equipment Station from the wall outlet when not in use and before cleaning.
- Never put product, cord or power plug in water.
- Never disassemble or self-repair product – it may cause injury, fire or malfunction.
- Keep air inlet clear of all obstructions during use.
- Do not operate near heating appliances.
- Not for use by children.
- If the power cord is damaged, do not use product. Cord must be replaced by the manufacturer.

CLEANING:

- Before cleaning, unplug your Equipment Station.
- Clean product with damp cloth.

LIMITED WARRANTY

MoJack warrants the product for two years against failure due to defect in material or workmanship when product is used properly. MoJack will replace any defective part at no cost. This warranty does not cover any product that has been altered or adjusted, or any product that has been misused or abused. THIS IS THE CUSTOMER'S SOLE AND EXCLUSIVE REMEDY. MOJACK DISCLAIMS ALL IMPLIED WARRANTIES, INCLUDING THE WARRANTY OF MERCHANTABILITY AND FITNESS FOR A PARTICULAR PURPOSE. MOJACK SHALL NOT BE LIABLE FOR ANY INCIDENTAL OR CONSEQUENTIAL DAMAGES. SOME STATES OR PROVINCES DO NOT ALLOW THE EXCLUSION OR LIMITATION OF THE IMPLIED WARRANTIES OR THE REMEDIES FOR BREACH OF THE IMPLIED WARRANTIES, SO THESE EXCLUSIONS MAY NOT APPLY TO YOU. THIS LIMITED WARRANTY GIVES YOU SPECIFIC LEGAL RIGHTS, AND YOU MAY ALSO HAVE OTHER RIGHTS WHICH VARY FROM STATE TO STATE OR PROVINCE TO PROVINCE.

What does this warranty cover?

This warranty covers against a failure due to a defect in material or workmanship within two years of original retail purchase.

What does this warranty NOT cover?

This warranty does not cover any product which has been altered or adjusted in any way from its original model. It will not cover any product which has been damaged due to misuse, abuse, accident or negligence. This warranty does not cover incidental or consequential damages. This warranty does not apply to product purchased used or from an unauthorized seller.

What will be done to correct problems?

We will replace any defective part (within the coverage period) at no charge.

How do I contact someone about a warranty issue?

You can contact our toll-free number 1-877-575-3173, email cs@odorcrusher.com or use our website at www.odorcrusher.com. In order to be eligible for this warranty you must keep your receipt as proof of date of sale.

What is the return policy?

Please refer to the Return Policy and Procedures of your place of purchase for returns and refunds.

GARANTIE LIMITÉE

MoJack garantit le produit pendant deux ans contre une défaillance due à un défaut de matériau ou de main-d'œuvre lorsque le produit est utilisé correctement. MoJack remplacera toute pièce défectueuse sans frais. Cette garantie ne couvre pas les produits qui ont été modifiés ou modifiés, ou tout produit qui a été mal utilisé ou mal utilisé. C'EST LE SEUL ET EXCLUSIF REMEDE DU CLIENT. MOJACK DÉCLINE TOUTE GARANTIE IMPLICITE, Y COMPRIS LA GARANTIE DE QUALITÉ MARCHANDE ET D'ADAPTATION À UN USAGE PARTICULIER. MOJACK NE SERA PAS RESPONSABLE DE TOUT DOMMAGE INCIDENTIEL OU CONSÉCUTIF. CERTAINS ÉTATS OU PROVINCES NE PERMETTENT PAS L'EXCLUSION OU LA LIMITATION DES GARANTIES IMPLICITES OU DES RECOURS EN CAS DE VIOLATION DES GARANTIES IMPLICITES, CES EXCLUSIONS PEUVENT NE PAS S'APPLIQUER À VOUS. CETTE GARANTIE LIMITÉE VOUS DONNE DES DROITS LÉGAUX SPÉCIFIQUES ET VOUS POUVEZ AUSSI D'AUTRES DROITS QUI VARIENT D'ÉTAT À ÉTAT OU PROVINCE À LA PROVINCE.

Que couvre cette garantie?

Cette garantie couvre une défaillance due à un défaut de matériau ou de fabrication dans les deux ans suivant l'achat initial.

Ce que cette garantie ne couvre pas?

Cette garantie ne couvre pas les produits qui ont été modifiés ou modifiés de quelque façon que ce soit par rapport au modèle original. Il ne couvre pas les produits qui ont été endommagés à cause d'une mauvaise utilisation, d'un abus, d'un accident ou d'une négligence. Cette garantie ne couvre pas les dommages fortuits ou consécutifs. Cette garantie ne s'applique pas au produit acheté ou à un vendeur non autorisé.

Que faire pour corriger les problèmes?

Nous remplacerons toute pièce défectueuse (pendant la période de couverture) sans frais.

Comment puis-je contacter quelqu'un pour une question de garantie?

Vous pouvez contacter notre numéro sans frais 1-877-575-3173, envoyer un courriel à cs@odorcrusher.com ou utiliser notre site Web à www.odorcrusher.com. Afin d'être admissible à cette garantie, vous devez conserver votre reçu comme preuve de la date de vente.

Quelle est la politique de retour?

Veillez vous référer à la politique et aux procédures de retour de votre lieu d'achat pour les retours et les remboursements.



Gear Station

Manuel d'instructions



MISE EN GARDE : pour les procédures et l'utilisation appropriées de l'ozoniseur, lire attentivement le manuel.

BESOIN D'AIDE?

Veuillez contacter notre service client AVANT retourner l'article au magasin au 1-877-575-3173 ou cs@odorcrusher.com

Ce produit est conçu pour sécher et éliminer les odeurs d'articles tels que bottes, chaussures ou gants.

VOICI COMMENT L'OZONE AGIT

L'ozone, ou O₃, est une forme tri-atomique de l'oxygène et est l'un des oxydants les plus puissants de la nature. O₃ est utilisé comme nettoyant organique puissant depuis des années. L'ozone attaque et tue les bactéries qui causent l'odeur, puis convertit en oxygène en toute sécurité, laissant votre équipement sans parfum.

AVERTISSEMENTS ET CONSIGNES DE SÉCURITÉ

- UTILISER UNIQUEMENT AUX FINS PRÉVUES.
- LIRE ET COMPRENDRE TOUS LES AVERTISSEMENTS DE SÉCURITÉ AVANT D'UTILISER CET APPAREIL.
- UTILISER DANS UN ENDROIT BIEN VENTILÉ.
- MAINTENIR LES ENFANTS ET LES ANIMAUX FAMILIERS À BONNE DISTANCE.
- GARDER LA MACHINE SEC.
- ÉVITER TOUTE UTILISATION DANS UN MILIEU À FORTE PRÉSENCE D'ÉLECTRICITÉ STATIQUE OU DE CHAMPS MAGNÉTIQUES.
- ÉVITER D'UTILISER À HAUTE TEMPÉRATURE (SUPÉRIEURE À 42 °C OU 107 °F) OU PAR FORTE HUMIDITÉ.
- NO DESMONTAR NI MANIPULAR EL ENGRANAJE.
- POUR ÉVITER D'AFECTER LA VENTILATION D'AIR, NE PAS OBSTRUER LA SORTIE D'AIR.

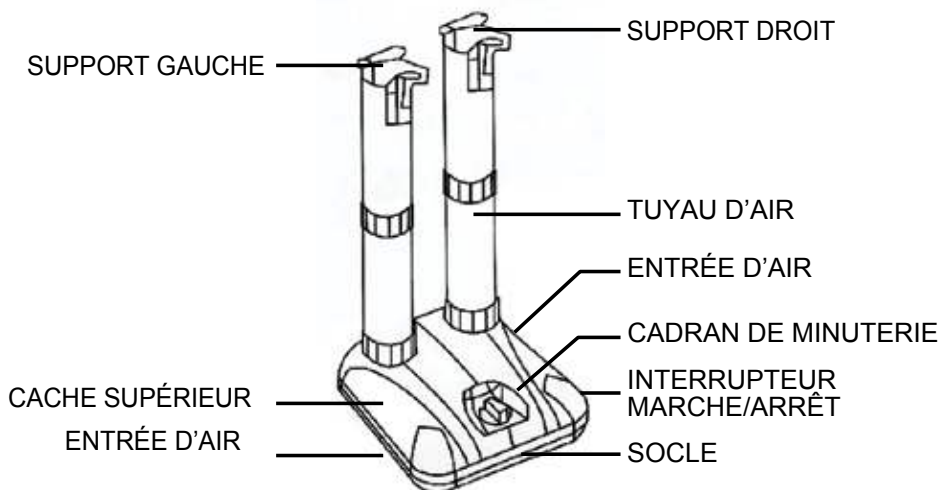
Chez certaines personnes, une exposition à de faibles niveaux d'ozone peut entraîner l'irritation des yeux ou des voies respiratoires et causer de légers maux de tête. Dans ce cas, transporter la victime à l'extérieur et/ou rincer doucement les yeux à l'eau pour que les symptômes disparaissent.

Au besoin, consulter un médecin si l'irritation persiste.

CARACTÉRISTIQUES

Modèle	79717	Tension d'entrée	110 VCA/50 Hz
Puissance	200 W	Dimensions de l'appareil	25 x 25,5 x 62
Protection contre la surchauffe	Blocage thermique, fusible thermique		
Production d'ozone	10 mg/h		

La durée d'utilisation nécessaire variera en fonction des dimensions, des matériaux et de l'état des articles à désodoriser.



NOTICE D'UTILISATION

REMARQUE : retirez tout l'emballage avant d'utiliser l'appareil pour la première fois.

- 1) Tourner le cadran de minuterie pour choisir le temps d'application.
- 2) Pour allumer l'appareil, insérez la fiche d'alimentation électrique dans une prise de courant murale. Ceci amorcera le flux d'air chaud.
- 3) Pour activer le flux d'ozone, tournez sur la position ON l'interrupteur marche-arrêt sur le côté de l'appareil.

MISE EN GARDE!

- Desconecte su Gear Station de la toma de corriente cuando no esté en uso y antes de limpiarlo.
- Ne jamais mettre l'appareil, le cordon ou la fiche d'alimentation électrique dans de l'eau.
- Ne jamais démonter ou réparer soi-même l'appareil : ceci pourrait être à l'origine de blessures, d'un incendie ou d'un mauvais fonctionnement.
- Maintenir l'entrée d'air dégagée de toute obstruction pendant l'utilisation de l'appareil.
- Ne pas utiliser près d'appareils de chauffage.
- Interdire l'utilisation de l'appareil aux enfants.
- Si le cordon d'alimentation est endommagé, ne pas utiliser l'appareil. Le cordon doit être remplacé par le fabricant.

NETTOYAGE :

- Antes de limpiar, desenchufa tu Gear Station.
- Nettoyez l'appareil à l'aide d'un chiffon humide.

NEED HELP? Please contact our customer service BEFORE returning to the store. For help with assembly, or if you are missing a part, please contact our Customer Service Department at 1-877-575-3173 or email cs@odorcrusher.com.

Customer Service Line: 1-877-575-3173
Two Year Limited Warranty
www.odorcrusher.com | cs@odorcrusher.com
MoJack Distributors, LLC | 3535 N. Rock Road, Wichita, KS 67226
www.theMoJack.com

BESOIN D'AIDE? Veuillez contacter notre service client AVANT de retourner en magasin. Pour obtenir de l'aide avec l'assemblage, ou s'il vous manque une pièce, veuillez contacter notre service à la clientèle au 1-877-575-3173 ou par courriel à cs@odorcrusher.com

Ligne de service client : 1-877-575-3173
Garantie limitée de deux ans
www.odorcrusher.com | cs@odorcrusher.com
MoJack Distributors, LLC | 3535 N. Rock Road, Wichita, KS 67226
www.theMoJack.com



A DIVISION OF  **MoJack.**

3535 N. Rock Road | Wichita, KS 67226 USA
www.odorcrusher.com